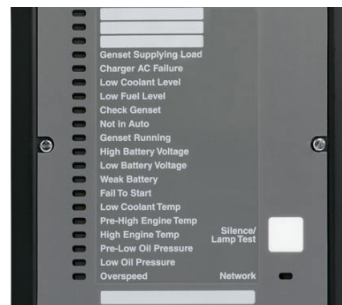


PowerCommand® Annunciator Universal Entrada Discreta com a Rede PCCnet



Descrição

O Módulo Annunciator Universal proporciona indicação visual e audível de até 20 condições separadas de alarme ou de status, baseadas em entradas discretas (relé) ou entradas da rede. Cada LED pode ser controlado tanto por uma entrada discreta de fio quanto por um sinal na rede PCCnet enviado de um dispositivo externo, tal como um controle PCC 1301.

Além dos LEDs, o anunciator pode controlar quatro relés do cliente com base em sinais recebidos pela PCCnet. Quando uma das entradas discretas do anunciator é ativada, o anunciator transmitirá aquela informação pela rede. Aproveitando-se da vantagem da rede, das entradas discretas e dos relés do cliente, o anunciator pode ser utilizado como uma I/O expandida para um controle PCC 1301.

Facilmente instalado em um local para dar notificação imediata de um alarme ou status de advertência. Projetado para dar informação de status em um rápido relance pessoal de operação/monitoração. O módulo sensora diretamente a voltagem da bateria para fornecer informações de alarme e de status verde/amarela/vermelha para aquele parâmetro.

Os painéis remotos do anunciator estão em conformidade com a NFPA 110 (Sistemas de Geração de Energia Elétrica de Emergência e de Espera (Standby)). O módulo do anunciator também pode ser utilizado para a monitoração do status da chave de transferência ou de outro equipamento.

Recursos

- Advertências visuais e audíveis de até 20 condições separadas de alarme ou de status.
- Os LEDs podem ser controlados tanto pela PCCnet quanto por entrada discreta.
- Status de entradas discretas são transmitidos pela rede.
- Quatro relés do cliente podem ser controlados através da rede PCCnet.
- Cor configurável do LED (vermelha, amarela ou verde) e funcionamento seletivo de buzina permitem máxima flexibilidade.
- Rótulo no padrão da NFPA 110, configurável no campo para outros status e condições de alarme.
- Cada alarme audível é anunciado, independentemente do número existente de condições de alarme visualizadas.
- O projeto do painel com membrana selada proporciona proteção ambiental para os componentes internos e é fácil de ser limpo.
- Configurável para entrada negativa (massa) ou entrada positiva.
- Sensoreamento Integrado de Voltagem CC.
- Provisões para montagem rente ou na superfície.
- Listado e Rotulado pela UL; Certificado pela CSA; Marcado pela CE.

Especificações

Requisitos de Sinais

Positivo: Impedância de entrada de 1,82 kOhms com a massa; voltagem máxima de entrada = 31 VCC

Negativo: Impedância de entrada de 1,82 kOhms com o + da bateria: As entradas ficam no nível + da bateria quando abertas.

Nível de Referência de Corrente de Queda da Fonte para Detecção: 150 µA mínimo, 3 mA máximo

Saídas dos Relés

0,2 A @ 125 VCA e 1 A @ 30 VCC

Conexões da rede

Par de fios trançados 18 ga ou cabo Cat 5. O comprimento total da rede não pode exceder a 1200 metros (4000 pés). Até 20 nós podem ser conectados na rede. (Nota: Quaisquer comunicações por fio conectadas no grupo gerador devem ser feitas com cabo trançado.)

Potência

Consumo máximo: 15 watts

Voltagem da Bateria

Faixa Funcional: Condições de operação audíveis e visuais entre 6,5 a 31 VCC.

Ajuste de Voltagem Baixa: 12,0 volts para sistemas de 12 volts nominais; 24,0 para sistemas de 24 volts nominais.

Ajuste de Voltagem Alta: 16,0 volts para sistemas de 12 volts nominais; 32,0 volts para sistemas de 24 volts nominais.

Alarne Sonoro

Nível do Som: 90 dB @ 30cm.

Físicas

Peso (com gabinete): 1,4 kg (3,0 lbs)

Temperatura

-20°C a +70°C (-4°F a +158°F)

Umidade

10% a 95% UR (não condensável)

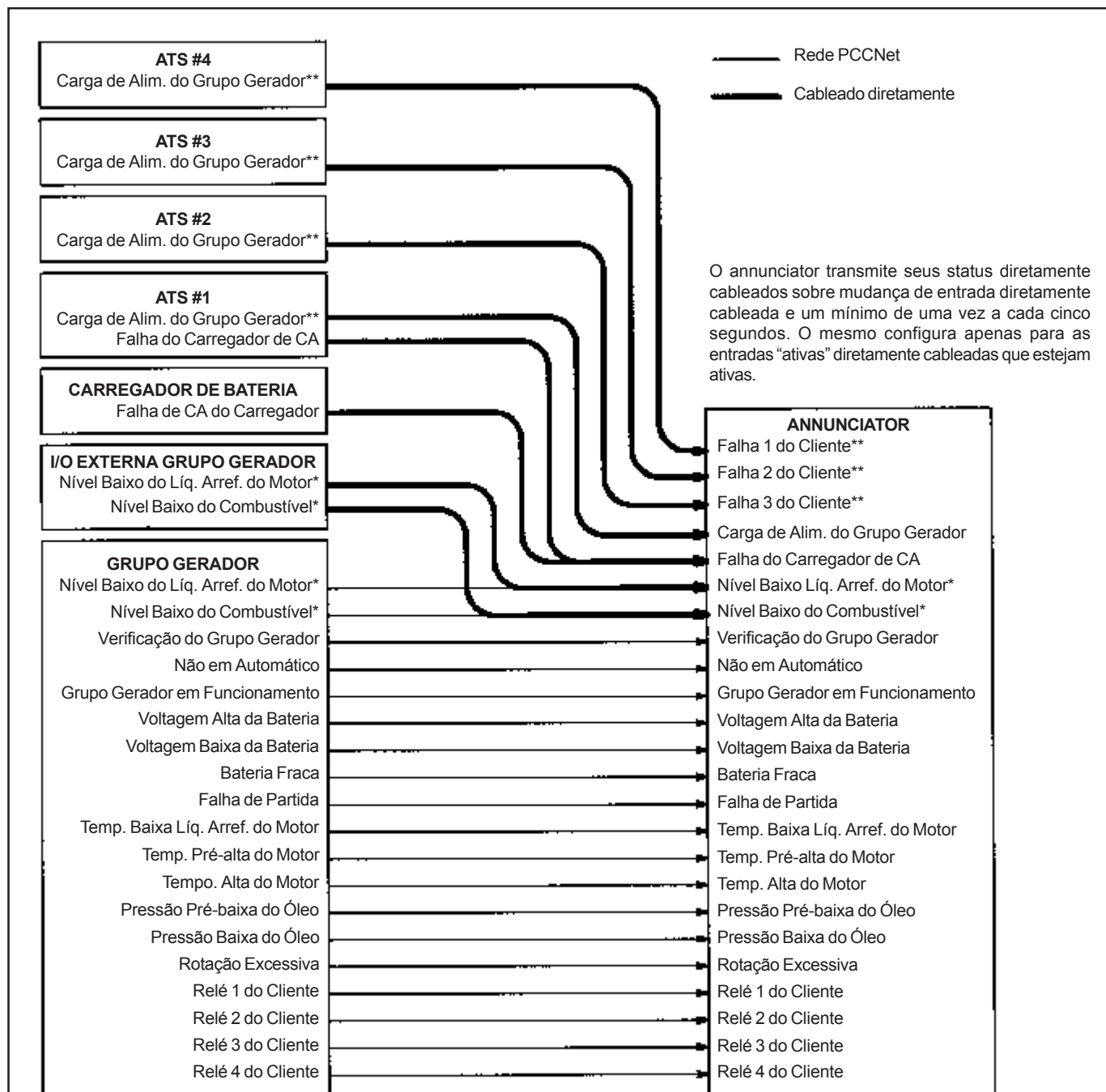
Configurações Pré-definidas das Luzes

Podem ser configuradas para o padrão de corrente NFPA 110 ou como uma substituição para Legado da NFPA 110 (pré-2001) e Annunciator (300-4510 ou 300 4511)

Luz	Descrição	NFPA 110			Legado da NFPA 110		
		Cor	Alarne Sonoro	Piscada	Cor	Alarne Sonoro	Piscada
DS1	Falha 1 do Cliente	Verde	Não	Não	Vermelha	Sim	Não
DS2	Falha 2 do Cliente	Âmbar	Não	Não	Vermelha	Sim	Não
DS3	Falha 3 do Cliente	Vermelha	Não	Não	Vermelha	Sim	Não
DS4	Carga de Alimentação do Grupo Gerador	Âmbar	Não	Não	Verde	Não	Não
DS5	Falha do Carregador de CA	Âmbar	Sim	Não	Vermelha	Não	Não
DS6	Nível Baixo do Líquido de Arrefecimento do Motor	Âmbar	Sim	Não	Vermelha	Sim	Não
DS7	Nível Baixo do Combustível	Vermelha	Sim	Não	Vermelha	Sim	Não
DS8	Verificação do Grupo Gerador (NFPA 110) ou Normal da Concessionária de Energia Elétrica (Legado da NFPA 110)	Âmbar	Não	Não	Verde	Não	Não
DS9	Não em Automático	Vermelha	Sim	Sim	Vermelha	Sim	Não
DS10	Grupo Gerador em Funcionamento	Âmbar	Não	Não	Verde	Não	Não
DS11	Voltagem Alta da Bateria	Âmbar	Sim	Não	Vermelha	Não	Não
DS12	Voltagem Baixa da Bateria	Vermelha	Sim	Não	Vermelha	Não	Não
DS13	Bateria Fraca (NFPA 110) ou Voltagem Normal da Bateria (Legado da NFPA 110)	Vermelha	Sim	Não	Verde	Não	Não
DS14	Falha de Partida	Vermelha	Sim	Não	Vermelha	Sim	Não
DS15	Temp. Baixa do Líquido de Arrefecimento do Motor	Vermelha	Sim	Não	Vermelha	Sim	Não
DS16	Temp. Pré-alta do Motor	Âmbar	Sim	Não	Âmbar	Sim	Não
DS17	Temp. Alta do Motor	Vermelha	Sim	Não	Vermelha	Sim	Não
DS18	Pressão Pré-baixa do Óleo	Vermelha	Sim	Não	Âmbar	Sim	Não
DS19	Pressão Baixa do Óleo	Vermelha	Sim	Não	Vermelha	Sim	Não
DS20	Rotação Excessiva	Vermelha	Sim	Não	Vermelha	Sim	Não

Tipos em negrito indicam os itens que são impressos na máscara do annunciator. Os quadros restantes estão em branco.

Instalação Típica



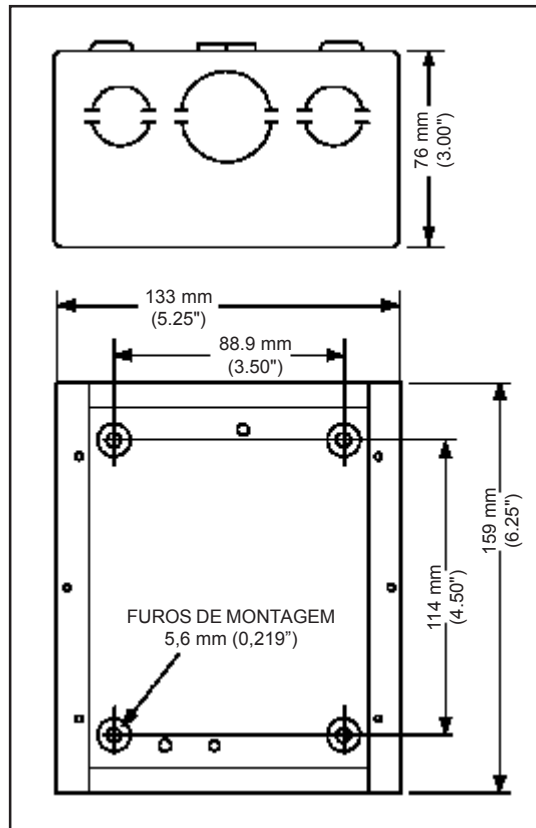
* Os status de Nível Baixo do Líquido de Arrefecimento do Motor e de Nível Baixo do Combustível podem ser cableados diretamente a partir de I/O Externas do Grupo Gerador ou ser parte do status da rede PCCNet vinda do grupo gerador. Se cableados diretamente, o anunciador configura então o bit apropriado para referência do grupo gerador.

** Estas podem ser as Cargas 2 a 4 de Alimentação do Grupo Gerador ou Falhas do Cliente.

Quando habilitadas, a Voltagem Alta da Bateria, a Voltagem Baixa da Bateria e a Voltagem Normal da Bateria se sobrepõem à entrada cableada com fio.

A Voltagem Normal da Bateria Normal pode substituir a Bateria Fraca.

Dimensões



Informações de Pedidos

Modelo	Descrição
300-5929-01	Painel Montado
300-5929-02	Painel com Gabinete

Consulte seu distribuidor para maiores informações



Cummins Brasil Ltda.
Rua Jati, 310
Guarulhos/SP/Brasil
CEP 07180-900
Telefone (5511) 6465-9811
No Brasil, disque 0800 123300

⚠️ ADVERTÊNCIA Apenas para Utilização Profissional. Deve ser instalado por um técnico de serviço qualificado. A instalação imprópria apresenta riscos de choques elétricos e funcionamento impróprio, resultando em graves acidentes pessoais e/ou danos materiais.

⚠️ ADVERTÊNCIA Importante: A realimentação ao sistema da concessionária de energia elétrica pode causar eletrocussão e/ou danos à propriedade. Não conecte os grupos geradores em nenhum sistema elétrico de edifícios exceto através de dispositivo aprovado ou após a chave geral do edifício ter sido desligada.

A Cummins Power Generation é uma subsidiária da Cummins Inc.
PowerCommand é uma marca registrada da Cummins Inc.